

Asztalos konszignáció

TÁJHÁZ FELÚJÍTÁSA

Kisbágyon,
Rákóczi u. 3.
Hrsz: 200

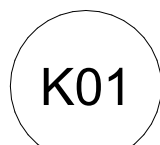
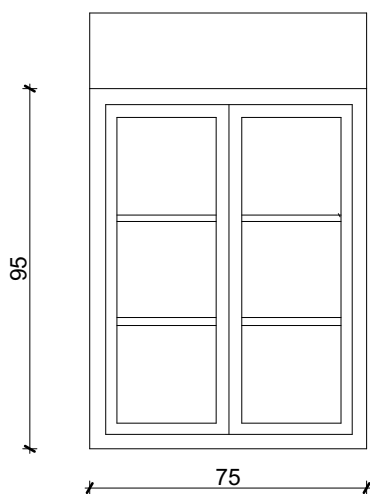
megrendelő
Kisbágyon Község Önkormányzata
3046. Kisbágyon,
Szabadság u. 21.

K-01

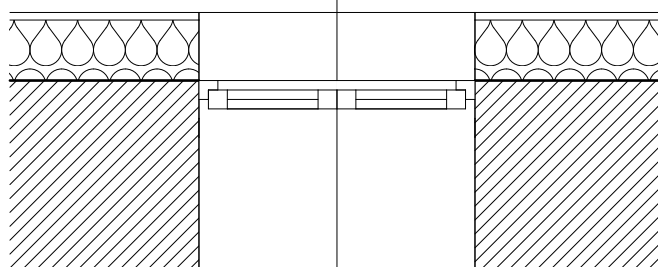
1	MEGNEVEZÉS	NYÍLÓ ABLAK				
2	TÍPUS, GYÁRTMÁNY					
3	ANYAG, KIALAKÍTÁS	FA TOKOS				
4	SZABVÁNY					
5	NÉVLEGES MÉRET	75/95				
6	FALNYÍLÁS MÉRET	75/95				
7	FALAZAT	VÁLYOGFAL				
8	PARAPET	0,95 1,00				
9	DARABSZÁM	pince	Földszint	I. emelet	Összesen	Összesen
10	NYITÁSIRÁNY	JOBOS	3		3	6 db
11		BALOS	3		3	
12	VAKTOK					
13	KÖNYÖKLŐ					
14	HANGGÁTLÁS	TÍPUS SZERINT				
15	TŰZGÁTLÁS	TÍPUS SZERINT				
16	TOK	FA				
17	TOK FELÜLET	TÍPUS SZERINT				
18	AJTÓLAP					
19	SZÁRNY FELÜLET, KIALAKÍT					
20	ÜVEGEZÉS	2 RÉTEGŰ				
21	VASALAT	TÍPUS SZERINT				
22	KILINCS	MAESTRO MISTRAL MŰANYAG KILINCS				
23	ZÁR	-				
24	REDŐNYSZEKRÉNY	-				
25	MEGJEGYZÉS	TOKTOLDÁS				

M = 1:20

Méret és darabszám a helyszínen ellenőrizendő!



75 95



pm 0,95

Asztalos konszignáció

TÁJHÁZ FELÚJÍTÁSA

Kisbágyon,
Rákóczi u. 3.
Hrsz: 200

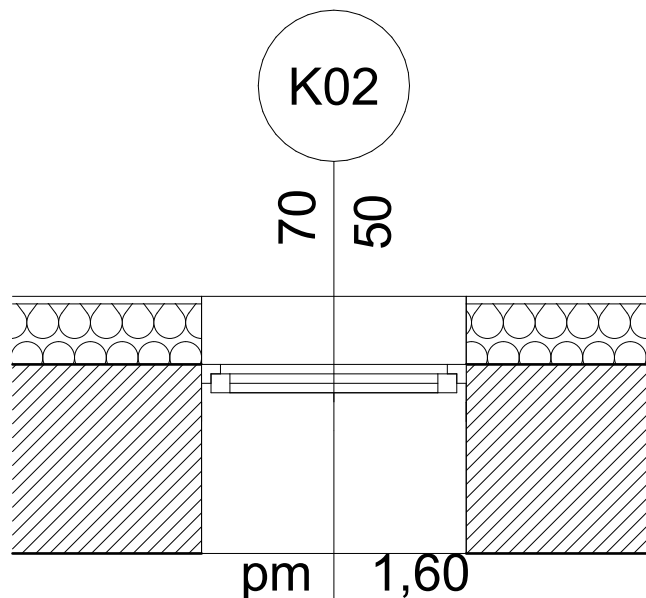
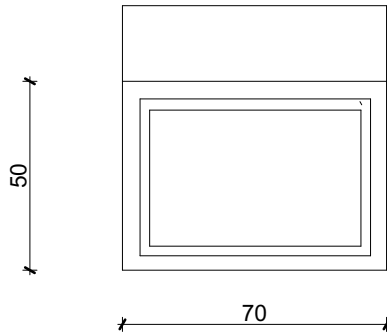
megrendelő
Kisbágyon Község Önkormányzata
3046. Kisbágyon,
Szabadság u. 21.

K-02

1	MEGNEVEZÉS	BUKÓ ABLAK				
2	TÍPUS, GYÁRTMÁNY					
3	ANYAG, KIALAKÍTÁS	FA TOKOS				
4	SZABVÁNY					
5	NÉVLEGES MÉRET	70/50				
6	FALNYÍLÁS MÉRET	70/50				
7	FALAZAT	VÁLYOGFAL				
8	PARAPET	1,60 1,75				
9	DARABSZÁM	pince	Földszint	I. emelet	Összesen	Összesen
10	NYITÁSIRÁNY	JOBOS				3 db
11		BALOS				
12	VAKTOK					
13	KÖNYÖKLŐ					
14	HANGGÁTLÁS	TÍPUS SZERINT				
15	TŰZGÁTLÁS	TÍPUS SZERINT				
16	TOK	FA				
17	TOK FELÜLET	TÍPUS SZERINT				
18	AJTÓLAP					
19	SZÁRNY FELÜLET, KIALAKÍT.					
20	ÜVEGEZÉS	2 RÉTEGŰ				
21	VASALAT	TÍPUS SZERINT				
22	KILINCS	MAESTRO MISTRAL MŰANYAG KILINCS				
23	ZÁR	-				
24	REDŐNYSZEKRÉNY	-				
25	MEGJEGYZÉS	TOKTOLDÁS				

M = 1:20

Méret és darabszám a helyszínen ellenőrizendő!



Asztalos konszignáció

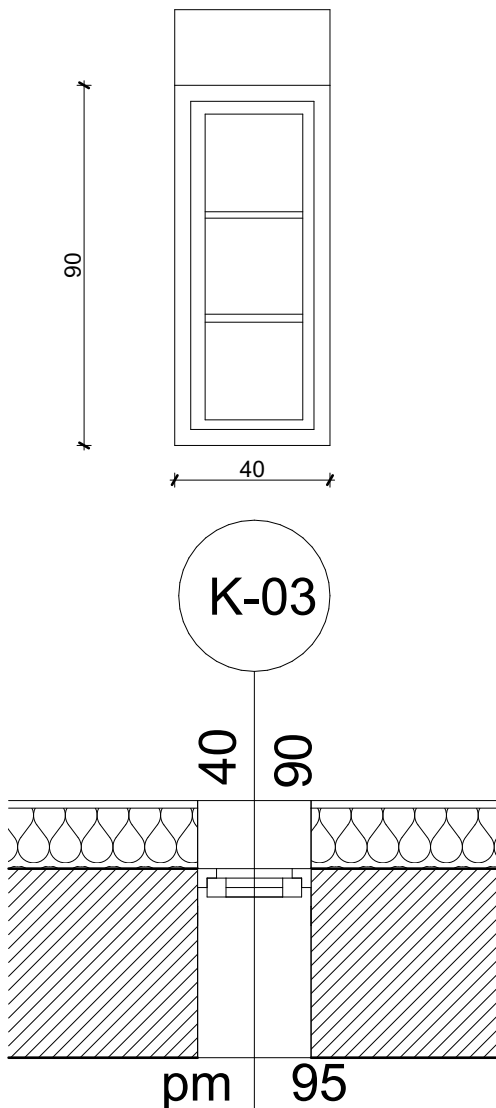
TÁJHÁZ FELÚJÍTÁSA

Kisbágyon,
Rákóczi u. 3.
Hrsz: 200

megrendelő
Kisbágyon Község Önkormányzata
3046. Kisbágyon,
Szabadság u. 21.

K-03

1	MEGNEVEZÉS		NYÍLÓ ABLAK				
2	TÍPUS, GYÁRTMÁNY						
3	ANYAG, KIALAKÍTÁS		FA TOKOS				
4	SZABVÁNY						
5	NÉVLEGES MÉRET		40/90				
6	FALNYÍLÁS MÉRET		40/90				
7	FALAZAT		VÁLYOGFAL				
8	PARAPET		95				
9	DARABSZÁM		pince	Földszint	I. emelet	Összesen	Összesen
10	NYITÁSIRÁNY	JOBBS					1 db
11		BALOS					
12	VAKTOK						
13	KÖNYÖKLŐ						
14	HANGGÁTLÁS		TÍPUS SZERINT				
15	TÚZGÁTLÁS		TÍPUS SZERINT				
16	TOK		FA				
17	TOK FELÜLET		TÍPUS SZERINT				
18	AJTÓLAP						
19	SZÁRNY FELÜLET, KIALAKÍT.						
20	ÜVEGEZÉS		2 RÉTEGŰ				
21	VASALAT		TÍPUS SZERINT				
22	KILINCS		MAESTRO MISTRAL MŰANYAG KILINCS				
23	ZÁR		-				
24	REDŐNYSZEKRÉNY		-				
25	MEGJEGYZÉS		TOKTOLDÁS				
M = 1:20			Méret és darabszám a helyszínen ellenőrizendő!				



Asztalos konszignáció

TÁJHÁZ FELÚJÍTÁSA

Kisbágyon,
Rákóczi u. 3.
Hrsz: 200

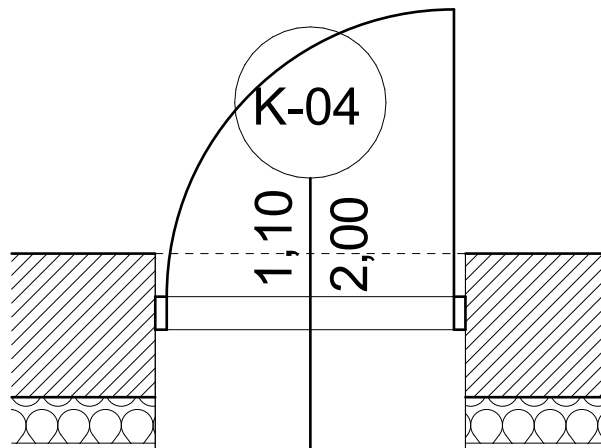
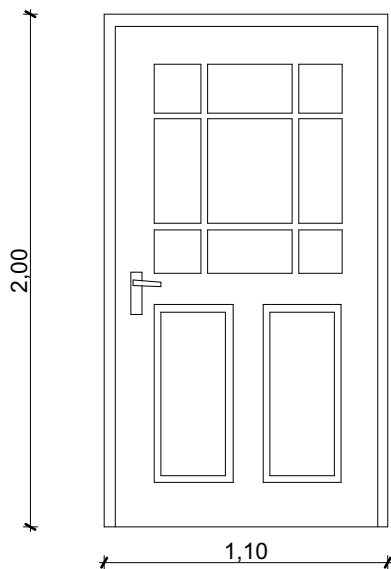
megrendelő
Kisbágyon Község Önkormányzata
3046. Kisbágyon,
Szabadság u. 21.

K-04

1	MEGNEVEZÉS	AJTÓ				
2	TÍPUS, GYÁRTMÁNY					
3	ANYAG, KIALAKÍTÁS	FA TOKOS				
4	SZABVÁNY					
5	NÉVLEGES MÉRET	1,10/2,00				
6	FALNYÍLÁS MÉRET	1,10/2,00				
7	FALAZAT	VÁLYOGFAL				
8	PARAPET	0,00				
9	DARABSZÁM	pince	Földszint	I. emelet	Összesen	Összesen
10	NYITÁSIRÁNY	JOBBS	3			3 db
11		BALOS				
12	VAKTOK					
13	KÖNYÖKLŐ					
14	HANGGÁTLÁS	TÍPUS SZERINT				
15	TŰZGÁTLÁS	TÍPUS SZERINT				
16	TOK	FA				
17	TOK FELÜLET	TÍPUS SZERINT				
18	AJTÓLAP	FA				
19	SZÁRNY FELÜLET, KIALAKÍT.					
20	ÜVEGEZÉS	2 RÉTEGŰ				
21	VASALAT	TÍPUS SZERINT				
22	KILINCS	MAESTRO MISTRAL MŰANYAG KILINCS				
23	ZÁR	-				
24	REDŐNYSZEKRÉNY	-				
25	MEGJEGYZÉS	TOKTOLDÁS				

M = 1:20

Méret és darabszám a helyszínen ellenőrizendő!



Asztalos konszignáció

TÁJHÁZ
FELÚJÍTÁSA
Kisbágyon,
Rákóczi u. 3.
Hrsz: 200

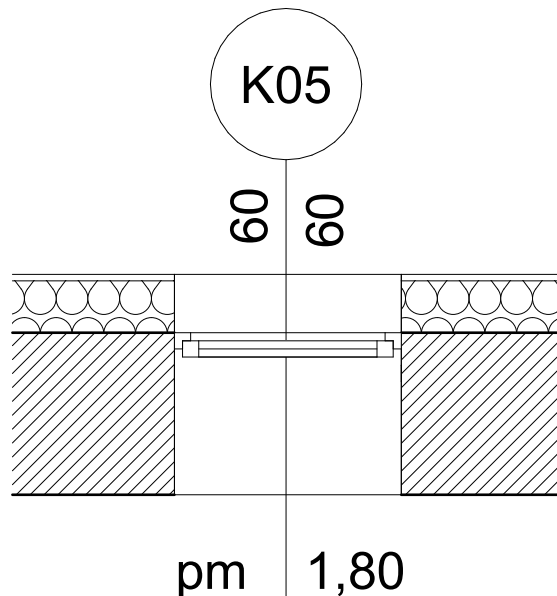
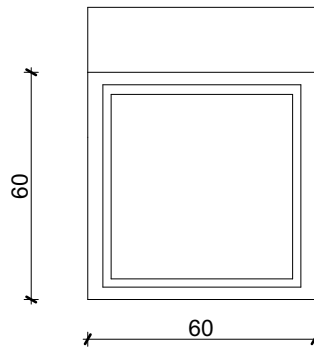
megrendelő
Kisbágyon Község Önkormányzata
3046. Kisbágyon,
Szabadság u. 21.

K-05

1	MEGNEVEZÉS	BUKÓ ABLAK				
2	TÍPUS, GYÁRTMÁNY					
3	ANYAG, KIALAKÍTÁS	FA TOKOS				
4	SZABVÁNY					
5	NÉVLEGES MÉRET	60/60				
6	FALNYÍLÁS MÉRET	60/60				
7	FALAZAT	VÁLYOGFAL				
8	PARAPET	1,80				
9	DARABSZÁM	pince	Földszint	I. emelet	Összesen	Összesen
10	NYITÁSIRÁNY	JOBOS				1 db
11		BALOS				
12	VAKTOK					
13	KÖNYÖKLŐ					
14	HANGGÁTLÁS	TÍPUS SZERINT				
15	TŰZGÁTLÁS	TÍPUS SZERINT				
16	TOK	FA				
17	TOK FELÜLET	TÍPUS SZERINT				
18	AJTÓLAP					
19	SZÁRNY FELÜLET, KIALAKÍT					
20	ÜVEGEZÉS	2 RÉTEGŰ				
21	VASALAT	TÍPUS SZERINT				
22	KILINCS	MAESTRO MISTRAL MŰANYAG KILINCS				
23	ZÁR	-				
24	REDŐNYSZEKRÉNY	-				
25	MEGJEGYZÉS	TOKTOLDÁS				

M = 1:20

Méret és darabszám a helyszínen ellenőrizendő!



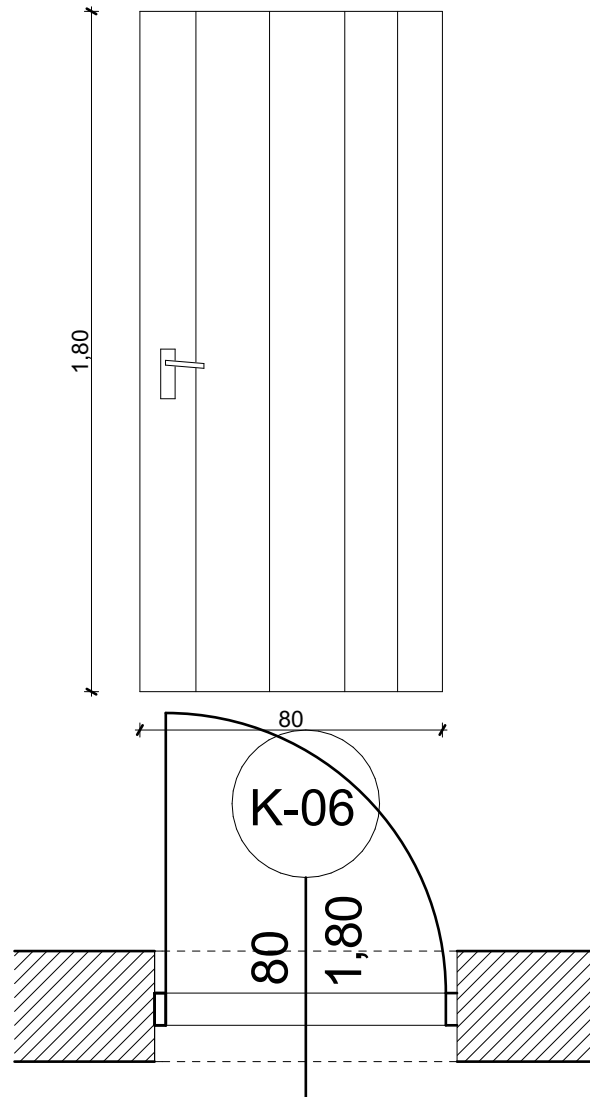
Asztalos konszignáció

TÁJHÁZ
FELÚJÍTÁSA
Kisbágyon,
Rákóczi u. 3.
Hrsz: 200

megrendelő
Kisbágyon Község Önkormányzata
3046. Kisbágyon,
Szabadság u. 21.

K-06

1	MEGNEVEZÉS	AJTÓ				
2	TÍPUS, GYÁRTMÁNY					
3	ANYAG, KIALAKÍTÁS	FA TOKOS				
4	SZABVÁNY					
5	NÉVLEGES MÉRET	80/1,80				
6	FALNYÍLÁS MÉRET	80/1,80				
7	FALAZAT	VÁLYOGFAL				
8	PARAPET	0,00				
9	DARABSZÁM	pince	Földszint	I. emelet	Összesen	Összesen
10	NYITÁSIRÁNY	JOBBS				1 db
11		BALOS	1			
12	VAKTOK					
13	KÖNYÖKLŐ					
14	HANGGÁTLÁS	TÍPUS SZERINT				
15	TŰZGÁTLÁS	TÍPUS SZERINT				
16	TOK	FA				
17	TOK FELÜLET	TÍPUS SZERINT				
18	AJTÓLAP	FA				
19	SZÁRNY FELÜLET, KIALAKÍT					
20	ÜVEGEZÉS	2 RÉTEGŰ				
21	VASALAT	TÍPUS SZERINT				
22	KILINCS	MAESTRO MISTRAL MŰANYAG KILINCS				
23	ZÁR	-				
24	REDŐNYSZEKRÉNY	-				
25	MEGJEGYZÉS	TOKTOLDÁS				
M = 1:20		Méret és darabszám a helyszínen ellenőrizendő!				



Asztalos konszignáció

TÁJHÁZ FELÚJÍTÁSA

Kisbágyon,
Rákóczi u. 3.
Hrsz: 200

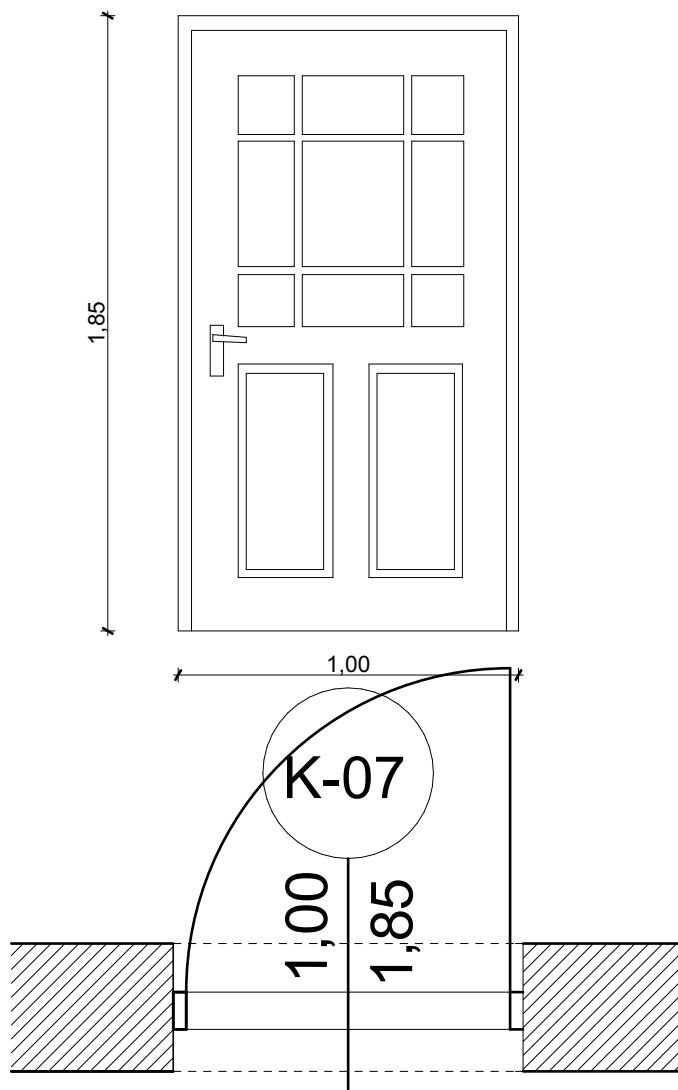
megrendelő
Kisbágyon Község Önkormányzata
3046. Kisbágyon,
Szabadság u. 21.

K-07

1	MEGNEVEZÉS	AJTÓ				
2	TÍPUS, GYÁRTMÁNY					
3	ANYAG, KIALAKÍTÁS	FA TOKOS				
4	SZABVÁNY					
5	NÉVLEGES MÉRET	1,00/1,85				
6	FALNYÍLÁS MÉRET	1,00/1,85				
7	FALAZAT	VÁLYOGFAL				
8	PARAPET	0,00				
9	DARABSZÁM	pince	Földszint	I. emelet	Összesen	Összesen
10	NYITÁSIRÁNY	JOBBS	1			1 db
11		BALOS				
12	VAKTOK					
13	KÖNYÖKLŐ					
14	HANGGÁTLÁS	TÍPUS SZERINT				
15	TÜZGÁTLÁS	TÍPUS SZERINT				
16	TOK	FA				
17	TOK FELÜLET	TÍPUS SZERINT				
18	AJTÓLAP	FA				
19	SZÁRNY FELÜLET, KIALAKÍT					
20	ÜVEGEZÉS	2 RÉTEGŰ				
21	VASALAT	TÍPUS SZERINT				
22	KILINCS	MAESTRO MISTRAL MŰANYAG KILINCS				
23	ZÁR	-				
24	REDŐNYSZEKRÉNY	-				
25	MEGJEGYZÉS	TOKTOLDÁS				

M = 1:20

Méret és darabszám a helyszínen ellenőrizendő!



Asztalos konszignáció

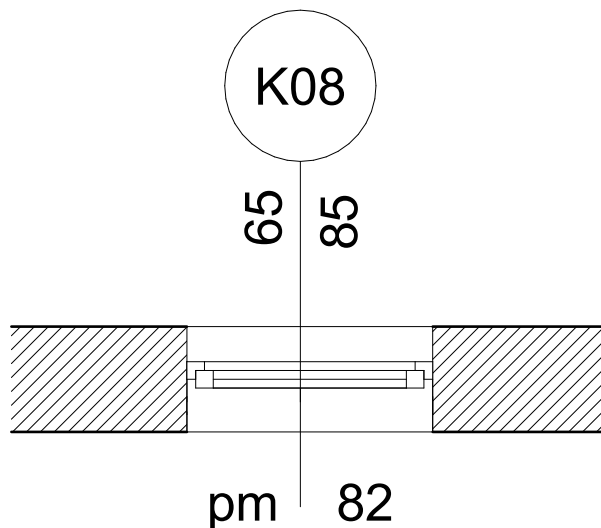
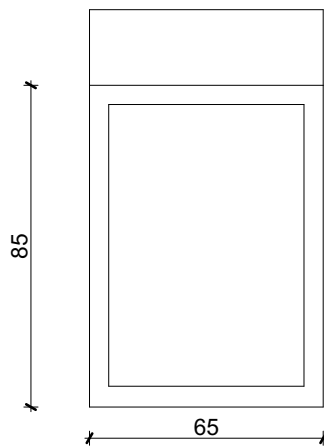
TÁJHÁZ FELÚJÍTÁSA

Kisbágyon,
Rákóczi u. 3.
Hrsz: 200

megrendelő
Kisbágyon Község Önkormányzata
3046. Kisbágyon,
Szabadság u. 21.

K-08

1	MEGNEVEZÉS		BUKÓ ABLAK				
2	TÍPUS, GYÁRTMÁNY						
3	ANYAG, KIALAKÍTÁS		FA TOKOS				
4	SZABVÁNY						
5	NÉVLEGES MÉRET		65/85				
6	FALNYÍLÁS MÉRET		65/85				
7	FALAZAT		VÁLYOGFAL				
8	PARAPET		82				
9	DARABSZÁM		pince	Földszint	I. emelet	Összesen	Összesen
10	NYITÁSIRÁNY	JOBBS					1 db
11		BALOS					
12	VAKTOK						
13	KÖNYÖKLŐ						
14	HANGGÁTLÁS		TÍPUS SZERINT				
15	TÚZGÁTLÁS		TÍPUS SZERINT				
16	TOK		FA				
17	TOK FELÜLET		TÍPUS SZERINT				
18	AJTÓLAP						
19	SZÁRNY FELÜLET, KIALAKÍT.						
20	ÜVEGEZÉS		2 RÉTEGŰ				
21	VASALAT		TÍPUS SZERINT				
22	KILINCS		MAESTRO MISTRAL MŰANYAG KILINCS				
23	ZÁR		-				
24	REDŐNYSZEKRÉNY		-				
25	MEGJEGYZÉS		TOKTOLDÁS				
M = 1:20			Méret és darabszám a helyszínen ellenőrizendő!				



Asztalos konszignáció

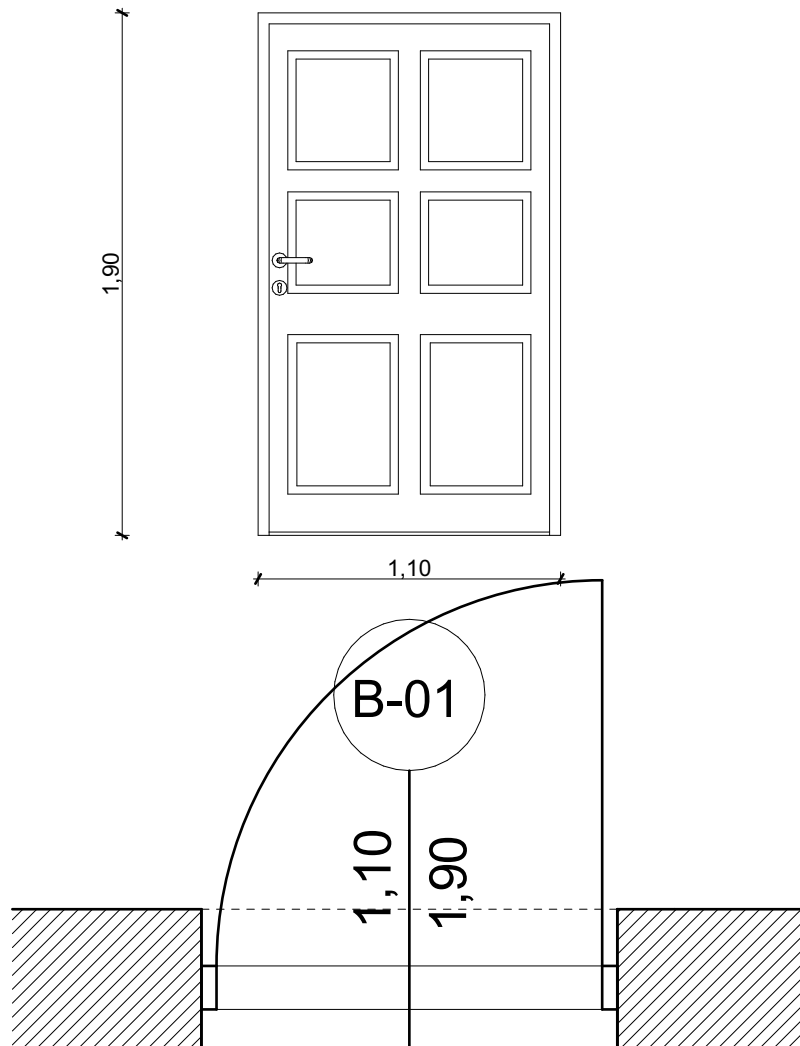
TÁJHÁZ FELÚJÍTÁSA

Kisbágyon,
Rákóczi u. 3.
Hrsz: 200

megrendelő
Kisbágyon Község Önkormányzata
3046. Kisbágyon,
Szabadság u. 21.

B-01

1	MEGNEVEZÉS	AJTÓ				
2	TÍPUS, GYÁRTMÁNY					
3	ANYAG, KIALAKÍTÁS	FÉM TOKOS				
4	SZABVÁNY					
5	NÉVLEGES MÉRET	1,10/1,90				
6	FALNYÍLÁS MÉRET	1,10/1,90				
7	FALAZAT	VÁLYOGFAL				
8	PARAPET	0,00				
9	DARABSZÁM	pince	Földszint	I. emelet	Összesen	Összesen
10	NYITÁSIRÁNY	JOBBS	3			3 db
11		BALOS				
12	VAKTOK					
13	KÖNYÖKLŐ					
14	HANGGÁTLÁS	TÍPUS SZERINT				
15	TÚZGÁTLÁS	TÍPUS SZERINT				
16	TOK	FÉM				
17	TOK FELÜLET	TÍPUS SZERINT				
18	AJTÓLAP	FA				
19	SZÁRNY FELÜLET, KIALAKÍT.					
20	ÜVEGEZÉS	2 RÉTEGŰ				
21	VASALAT	TÍPUS SZERINT				
22	KILINCS	MAESTRO MISTRAL MŰANYAG KILINCS				
23	ZÁR	-				
24	REDŐNYSZEKRÉNY	-				
25	MEGJEGYZÉS	TOKTOLDÁS				
M = 1:20		Méret és darabszám a helyszínen ellenőrizendő!				



Asztalos konszignáció

TÁJHÁZ FELÚJÍTÁSA

Kisbágyon,
Rákóczi u. 3.
Hrsz: 200

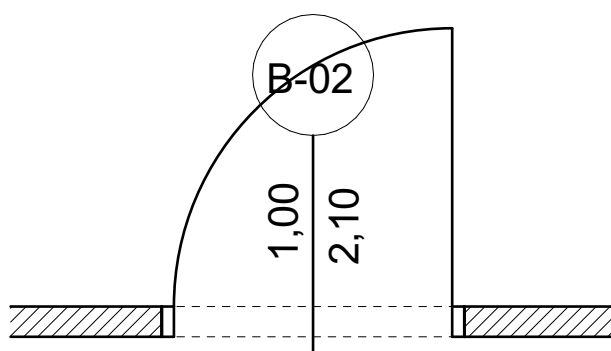
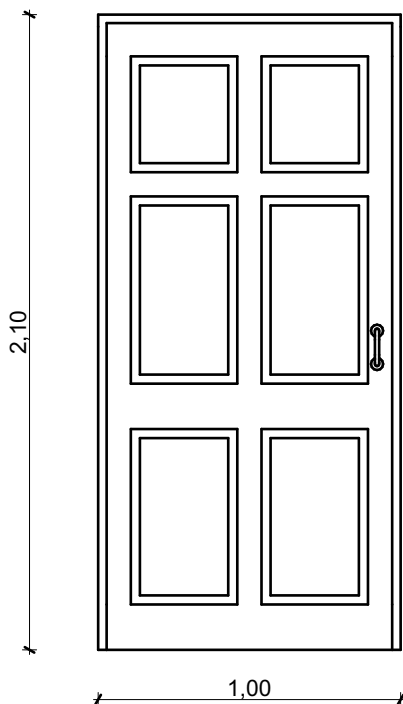
megrendelő
Kisbágyon Község Önkormányzata
3046. Kisbágyon,
Szabadság u. 21.

B-02

1	MEGNEVEZÉS	AJTÓ				
2	TÍPUS, GYÁRTMÁNY					
3	ANYAG, KIALAKÍTÁS	FÉM TOKOS				
4	SZABVÁNY					
5	NÉVLEGES MÉRET	1,00/2,10				
6	FALNYÍLÁS MÉRET	1,00/2,10				
7	FALAZAT	VÁLYOGFAL				
8	PARAPET	0,00				
9	DARABSZÁM	pince	Földszint	I. emelet	Összesen	Összesen
10	NYITÁSIRÁNY	JOBOS	1			1 db
11		BALOS				
12	VAKTOK					
13	KÖNYÖKLŐ					
14	HANGGÁTLÁS	TÍPUS SZERINT				
15	TÜZGÁTLÁS	TÍPUS SZERINT				
16	TOK	FÉM				
17	TOK FELÜLET	TÍPUS SZERINT				
18	AJTÓLAP	FA				
19	SZÁRNY FELÜLET, KIALAKÍT					
20	ÜVEGEZÉS	2 RÉTEGŰ				
21	VASALAT	TÍPUS SZERINT				
22	KILINCS	MAESTRO MISTRAL MŰANYAG KILINCS				
23	ZÁR	-				
24	REDŐNYSZEKRÉNY	-				
25	MEGJEGYZÉS	TOKTOLDÁS				

M = 1:20

Méret és darabszám a helyszínen ellenőrizendő!



Asztalos konszignáció

TÁJHÁZ FELÚJÍTÁSA

Kisbágyon,
Rákóczi u. 3.
Hrsz: 200

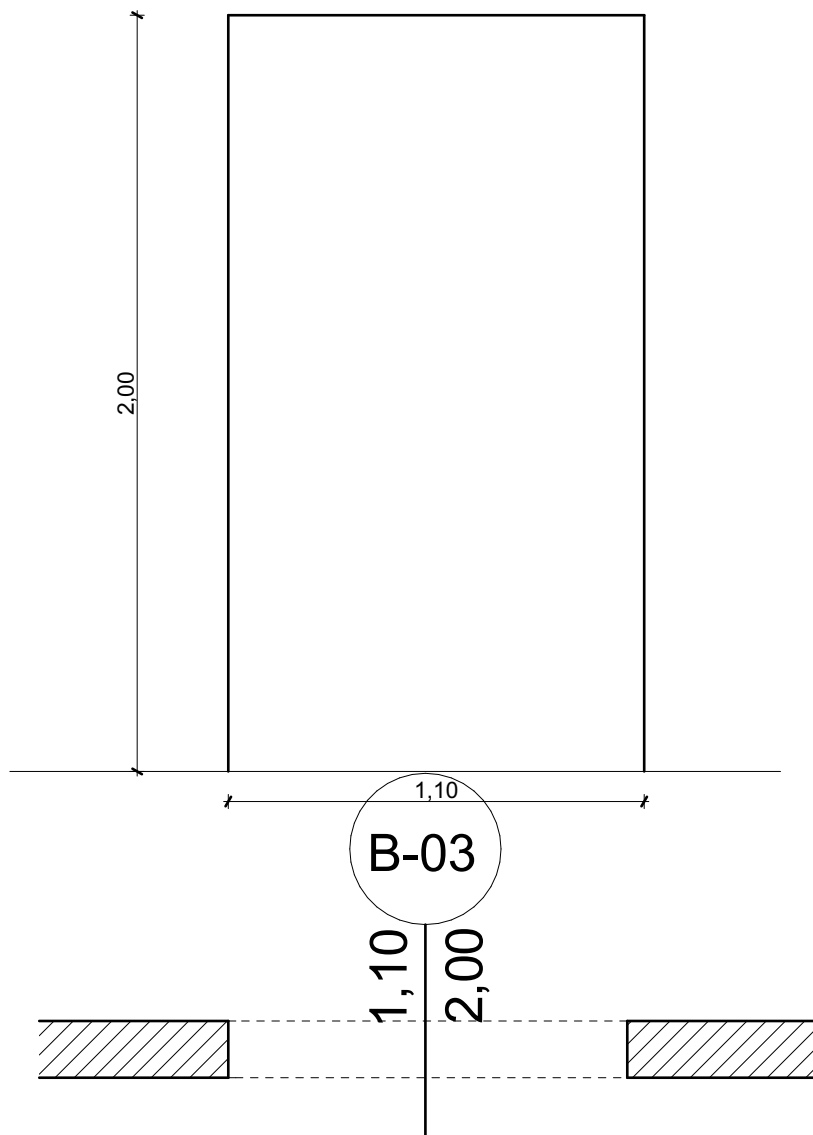
megrendelő
Kisbágyon Község Önkormányzata
3046. Kisbágyon,
Szabadság u. 21.

B-03

1	MEGNEVEZÉS	AJTÓ NYÍLÁS				
2	TÍPUS, GYÁRTMÁNY					
3	ANYAG, KIALAKÍTÁS					
4	SZABVÁNY					
5	NÉVLEGES MÉRET	1,10/2,00				
6	FALNYÍLÁS MÉRET	1,10/2,00				
7	FALAZAT	VÁLYOGFAL				
8	PARAPET	0,00				
9	DARABSZÁM	pince	Földszint	I. emelet	Összesen	Összesen
10	NYITÁSIRÁNY	JOBBOS				2 db
11		BALOS				
12	VAKTOK					
13	KÖNYÖKLŐ					
14	HANGGÁTLÁS					
15	TŰZGÁTLÁS					
16	TOK					
17	TOK FELÜLET					
18	AJTÓLAP					
19	SZÁRNY FELÜLET, KIALAKÍT.					
20	ÜVEGEZÉS					
21	VASALAT					
22	KILINCS					
23	ZÁR	-				
24	REDŐNYSZEKRÉNY	-				
25	MEGJEGYZÉS					

M = 1:20

Méret és darabszám a helyszínen ellenőrizendő!



Asztalos konszignáció

TÁJHÁZ FELÚJÍTÁSA

Kisbágyon,
Rákóczi u. 3.
Hrsz: 200

megrendelő
Kisbágyon Község Önkormányzata
3046. Kisbágyon,
Szabadság u. 21.

B-04

1	MEGNEVEZÉS		ABLAK NYÍLÁS				
2	TÍPUS, GYÁRTMÁNY						
3	ANYAG, KIALAKÍTÁS						
4	SZABVÁNY						
5	NÉVLEGES MÉRET		70/60				
6	FALNYÍLÁS MÉRET		70/60				
7	FALAZAT		VÁLYOGFAL				
8	PARAPET		1,40				
9	DARABSZÁM		pince	Földszint	I. emelet	Összesen	Összesen
10	NYITÁSIRÁNY	JOBBS					1 db
11		BALOS					
12	VAKTOK						
13	KÖNYÖKLŐ						
14	HANGGÁTLÁS						
15	TÚZGÁTLÁS						
16	TOK						
17	TOK FELÜLET						
18	AJTÓLAP						
19	SZÁRNY FELÜLET, KIALAKÍT.						
20	ÜVEGEZÉS						
21	VASALAT						
22	KILINCS						
23	ZÁR		-				
24	REDŐNYSZEKRÉNY		-				
25	MEGJEGYZÉS						

M = 1:20

Méret és darabszám a helyszínen ellenőrizendő!

